

CATALOG NO.
KATALOG NR.

246 A

Supplement to
Catalog No.

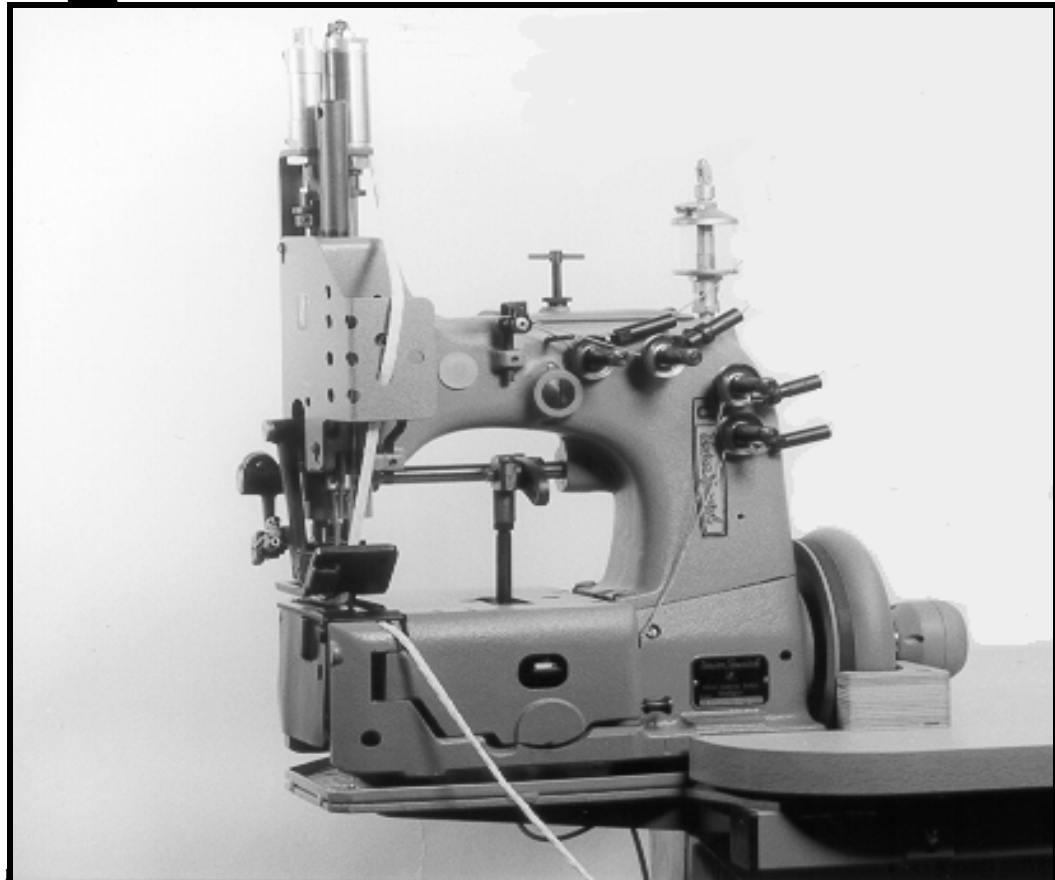
Zusatz zum
Katalog Nr.
246

STYLE
TYP

80700 CD-3

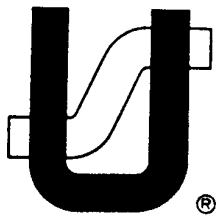
Instructions and illustrated parts list

Betriebsanleitung und illustriertes Teilverzeichnis



CLASS 80700 - ONE OR TWO NEEDLE DOUBLE LOCKED STITCH
MACHINES FOR PRODUCTION OF CONTAINER BAGS

KLASSE 80700 - EIN- ODER ZWEINADEL DOPPELKETTENSTICH-
MASCHINEN FÜR CONTAINERSACKFERTIGUNG



Finest Quality

Union Special[®]
Industrial Sewing Equipment

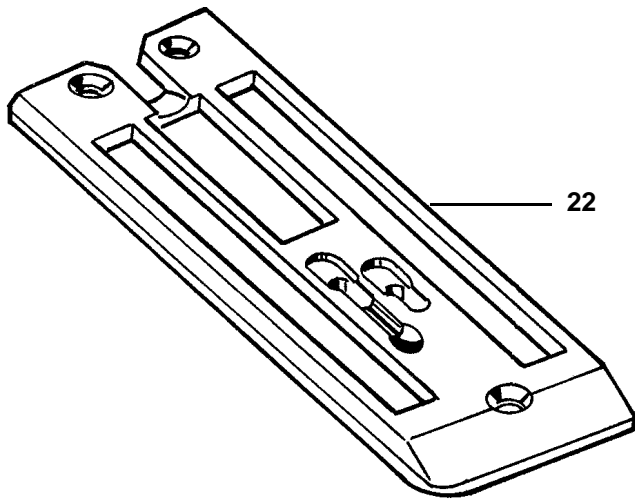
**Catalog No. 246A
Katalog Nr. 246A**

**For Style
Für Type**

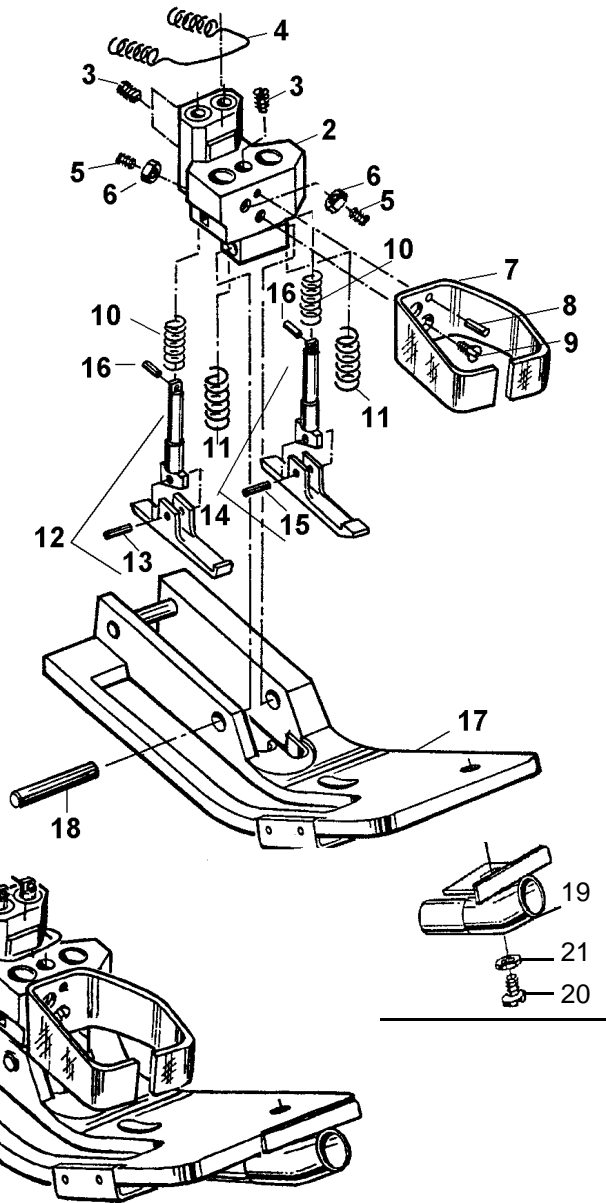
80700CD-3

Subject to change without notice/ Änderungen vorbehalten

246A CATALOG en/de First edition/ Erste Auflage 03.98
Printed in Germany © Union Special GmbH 1998
All rights reserved Alle Rechte vorbehalten



1



APPLICATION OF THIS CATALOG SHEET

This catalog sheet is a supplement to the instructions catalog No. 246 and should be used in conjunction therewith.

OBSERVE THE SAFETY RULES IN CATALOG NO. 246!



Only the parts found on Style 80700 CD-3 are illustrated which are different from those of Style 80700 CD-2. INSTALLATION, LUBRICATION, NEEDLES, OPERATING INSTRUCTIONS, MAINTENANCE and ENGINEER'S MANUAL are the same as described in catalog 246.

HINWEISE FÜR DIE BENÜTZUNG DIESES KATALOGBLATTES

Dieses Katalogblatt ist ein Zusatz zur Betriebsanleitung Katalog Nr. 246 und muß in Verbindung mit dieser verwendet werden.

**BEACHTEN SIE DIE SICHERHEITS-
HINWEISE IM KATALOG Nr. 246**

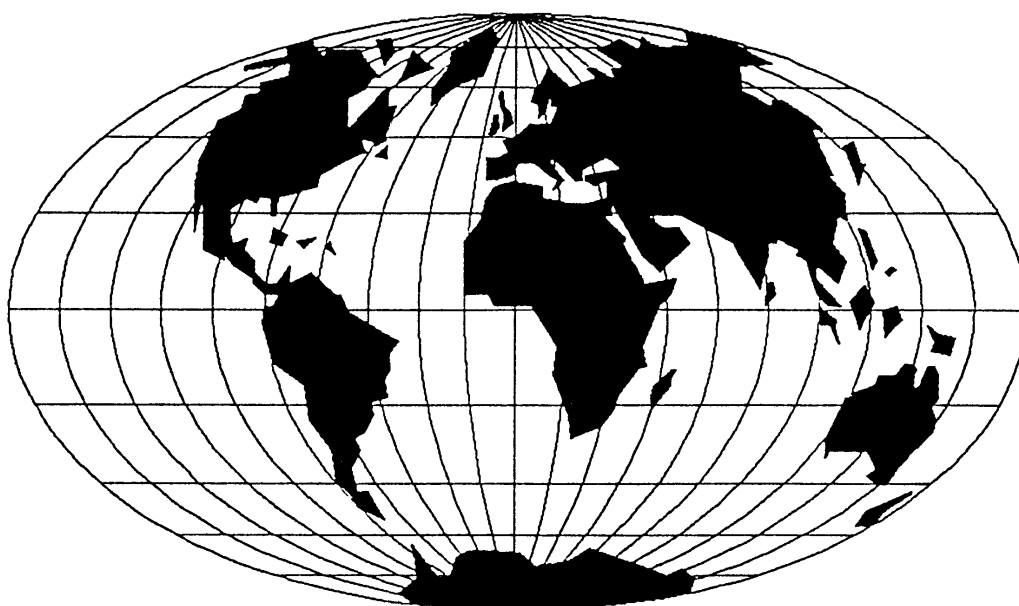
Es sind nur die Teile für die Maschine 80700 CD-3 abgebildet, die sich von denen für die Maschine 80700 CD-2 unterscheiden. AUFSTELLUNG, ÖLEN, NADELN, BEDIENUNGSANLEITUNG, WARTUNG UND MECHANIKERANLEITUNG sind gleich wie im Katalog Nr. 246 beschrieben.

SEWING PARTS, STYLE 80700 CD-3
NÄHTEILE, MASCHINE 80700 CD-3

<u>Ref. No.</u>	<u>Part No.</u>	<u>Description</u>	<u>Beschreibung</u>	<u>Amt. req.</u>
<u>Pos. No.</u>	<u>Teil Nr.</u>			<u>Anzahl</u>
1	A10456-3	Presser Foot with filler cord opening 7 mm diameter	Drückerfuß mit Dichtkordelöffnung Durchmesser 7 mm	1
2	A10456 B	Presser Foot Shank	Drückerfußnabe	1
3	22894 C	Screw	Gewindestift	3
4	80620 P	Spring	Drückerfußfeder	1
5	22560 A	Screw	Gewindestift	2
6	12934 A	Nut	Sechskantmutter	2
7	99682 VG	Finger Guard	Fingerschutz	1
8	96653	Roll Pin	Spannstift	1
9	87 B	Screw	Senkschraube	1
10	A10456 D	Presser Foot Spring	Drückerfußfeder	2
11	A10456 C	Presser Foot Spring	Drückerfußfeder	2
12	A10456 EL	Presser Foot Yielding Section	Drückerfuß Kettelstück links	1
13	96502	Parallel Pin	Zylinderstift	1
14	A10456 ER	Presser Foot Yielding Section	Drückerfuß Kettelstück rechts	1
15	96502	Parallel Pin	Zylinderstift	1
16	80620 H	Sleeve	Spannhülse	2
17	A10456 A-3	Presser Foot Bottom	Drückerfußsohle	1
18	96522	Parallel Pin	Zylinderstift	1
19	A10408 A	Guide for filler cord, max .15 mm diameter	Führung für Dichtkordel, max. Durchmesser 15 mm	1
20	95157	Screw	Schraube	1
21	95955A	Washer	Scheibe	1
22	A10458-3	Throat Plate with filler cord guide opening 7 mm diameter	Stichplatte mit Dichtkordelöffnung Durchmesser 7 mm	1

Use catalog No. 246 for all parts not illustrated or described in this catalog sheet.

Verwenden Sie den Katalog Nr. 246 für alle Teile, die auf diesem Katalogblatt nicht dargestellt oder beschrieben sind.



WORLDWIDE SALES AND SERVICE WELTWEITER VERKAUF UND KUNDENDIENST

Union Special maintains sales and service facilities throughout the world. These offices will aid you in the selection of the right sewing equipment for your particular operation. Union Special representatives and service technicians are factory trained and are able to serve your needs promptly and efficiently. Whatever your location, there is a qualified representative to serve you.

Corporate Office: Union Special Corporation
One Union Special Plaza
Huntley, IL 60142
Phone: 847/ 669-5101
Fax: 847/ 669-4454

European Distribution Center: Union Special GmbH
Raiffeisenstrasse 3
D-71696 Möglingen, Germany
Tel. 49 (0)7141/247-0
Fax 49 (0)7141/247-100

Union Special unterhält Verkaufs- und Kundendienst-Niederlassungen in der ganzen Welt. Diese helfen Ihnen in der Auswahl der richtigen Maschine für Ihren speziellen Bedarf. Union Special Vertreter und Kundendiensttechniker sind in unseren Werken ausgebildet worden, um Sie schnell und fachmännisch zu bedienen.

Brussels, Belgium
Charlotte, N.C.
El Paso, TX
Hong Kong, China
Huntley, IL
Leicester, England
Lille, France
Miami, FL
Milan, Italy
Möglingen, Germany
Montreal, Quebec
Osaka, Japan
Santa Fe Springs, CA

Other Representatives throughout all parts of the world.

Weitere Vertretungen in allen Teilen der Welt.



Union Special
INDUSTRIAL SEWING EQUIPMENT